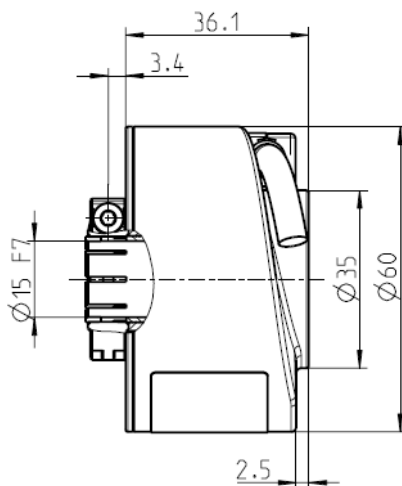


**Encoder incrementale ad albero cavo - Hollow shaft incremental encoder
Type VFS 60A**

**Model**

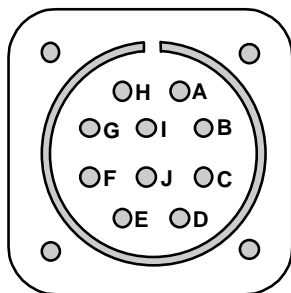
VFS-60A

Alimentazione - Supply

4,5....30 Vdc

Uscita - Output**TTL** - 5V (Line driver RS 422)**HTL** - 10...30V (push-pull)**Order example : VFS-60A-1024-TTL**

Numero impulsi disponibili – Pulses per rev. Available	da 60 a 36000 - from 60 up to 36000	
Segnali – Signals	2 channels + marker + complementary (A A-, B B-, Z Z-)	
Corrente senza carico – Current without load 5 Vdc	mA	40
Frequenza max. – Max. freq. -	kHz	820
Grado di protezione – Protection deg.	IP	65 con anello di tenuta – with oil seal
Velocità continuativa – Continuous speed	rpm	6.000 rpm
Velocità Massima – Max. speed	rpm	9000 rpm for short duty (max 60s)
Peso – Weight	kg	0.2
Inerzia – Inertia	gcm ²	40
Massima acc. Angolare – Max. angular acc.	rad / s ²	5 x 10 ⁵
Temperatura di esercizio – Working temperature	°C	-20 ... + 100
Resistenza agli urti- Schok (DIN IEC 68 2-27)	g / ms	30 / 11
Vibrazioni max.– vibrations (DIN IEC 68 2-6)	g / Hz	20 / 10 ... 150
Cavo di collegamento – Connection cable	m	0,5

CONNESSIONI – CONNECTION

PIN	Signal	cable color
A	A (ch1)	Bianco – White
B	Z (ch0)	Viola – Viola
C	B (ch2)	Rosa – Pink
D	--	--
E	SHIELD	Schermo – shield
F	+....Vdc	Rosso – Red
G	0V...(GND)	Blu – Blue
H	A- (ch1-)	Marrone – Brown
I	Z- (ch0-)	Giallo – Yellow
J	B- (ch2-)	Nero – Black